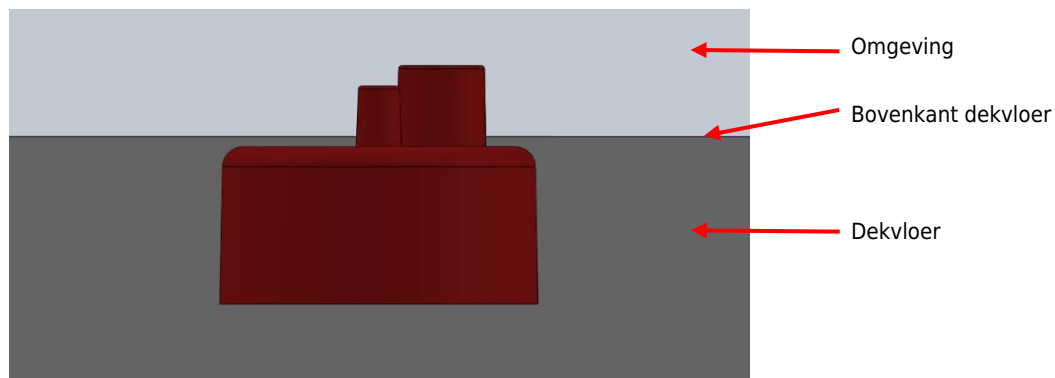


Installatie instructies

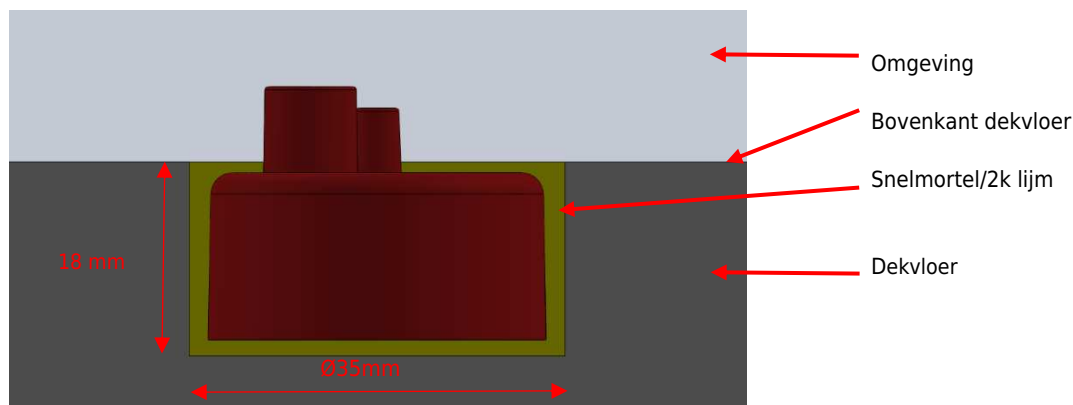
Optie 1 - direct in de verse dekvloer

Na het plaatsen van de dekvloer, zet u de easylogger met uw vingers in de nog zachte/vloeibare dekvloer tot de **easylogger** zich net onder de bovenrand van de dekvloer bevindt (zie afbeelding).



Variante 2 - aansluitend verlijmen

Boor met een 35 mm boor ca. 18 mm diep in de dekvloer en plaats de **easylogger** met snelmortel of 2k lijm in het boorgat (zie foto).



Voor beide varianten is het van belang dat er geen materiaal in de openingen komt aan de bovenkant van de **easylogger**, anders wordt het meetresultaat vervalst.

Na het plaatsen van de **easylogger** zet u de meegeleverde vlag in het kleinere gaatje aan de bovenzijde om het apparaat gemakkelijker te vinden.

Documenteer de exacte positie van het apparaat, zodat u deze ook na het leggen van de vloer kunt uitlezen.

Verdere procedure nadat de dekvloer is uitgehard

Nadat dat de dekvloer is uitgehard en gedroogd (legklaar), kan de vlag worden verwijderd. Het nog uitstekende behuizing van de easylogger kan middels een scherp worden afgesneden. De **easylogger** blijft in de grond.