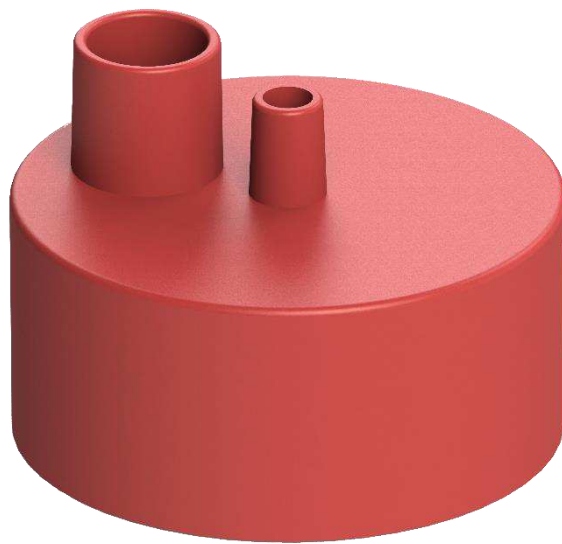


GEBRUIKERSHANDLEIDING

EasyLogger



Floorprotector

Floorprotector Benelux

Productomschrijving

Als een algemene regel

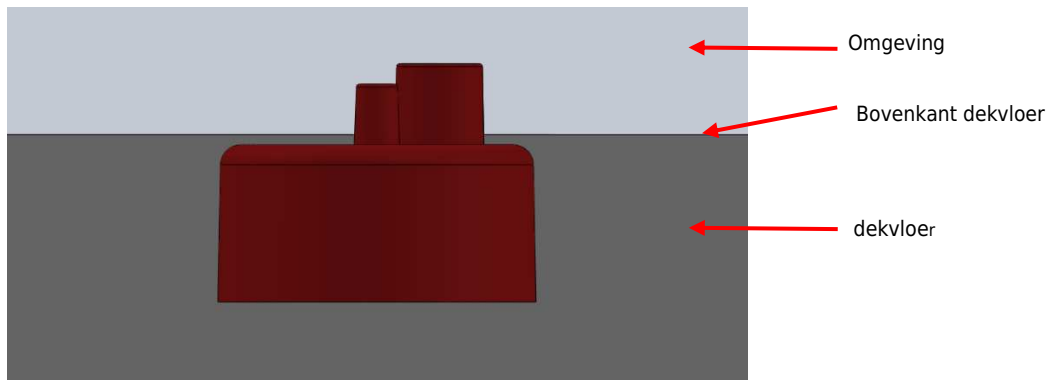
De EasyLogger is zowel een temperatuur- (°C) en vochtigheidsmeter (% RV) als een langdurige datalogger voor deze meetwaarden. Het apparaat wordt in de bovenlaag van de dekvloer geplaatst. Het kan ofwel direct bij het plaatsen van de dekvloer worden geïnstalleerd of later in een boorgat worden ingelijmd.

Met de EasyLogger is het ruimteklimaat direct te regelen tijdens het drogen van de dekvloer. Het dekvloeroppervlak wordt gemeten en het bijbehorende verloop kan worden uitgelezen en weergegeven. Dit gebeurt contactloos via bluetooth en de gratis Easylogger App op uw smartphone. Het apparaat kan maximaal vijf keer worden uitgelezen.

installatie gids

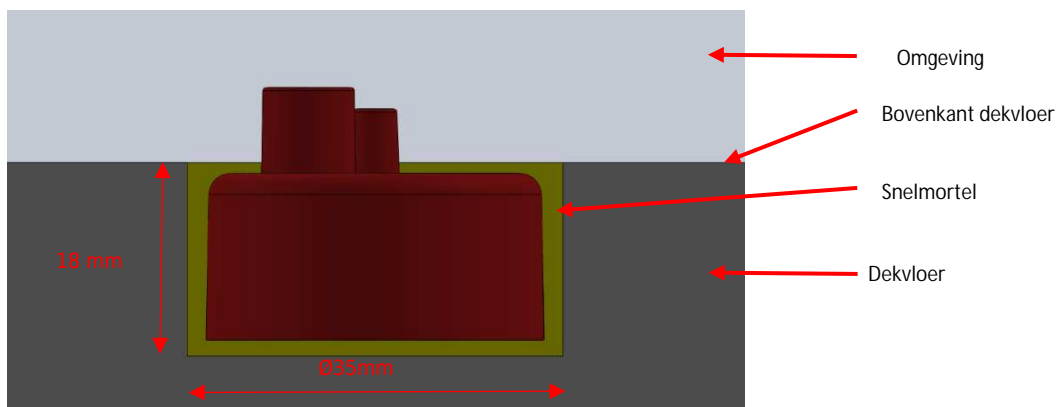
Optie 1 - direct in de verse dekvloer

Na het plaatsen van de dekvloer, plaats u de EasyLogger met uw vingers in de nog zachte/vloeibare dekvloer totdat de EasyLogger net onder de bovenrand van de balk zit (zie afbeelding).



Variante 2 - aansluitend verlijmen

Boor met een boor van 35 mm ca. 18 mm diep in de grond en gebruik de EasyLoggerLijm plamuur of vloerlijm in het boorgat (zie foto).



Voor beide varianten is het van belang dat er geen residu of rommel in de openingen aan de bovenkant van de EasyLogger komt, anders wordt het meetresultaat vervalst.

Na het plaatsen van de EasyLogger dient men de bijgevoegde vlagetje in het kleinste gatje aan de bovenkant te plaatsen, dit om het apparaat gemakkelijker weer te vinden.

Documenteer de exacte positie van het apparaat, zodat u deze kunt uitlezen nadat de uiteindelijke vloer is geïnstalleerd.

Verdere procedure nadat de dekvloer is uitgehard

Nadat de dekvloer is uitgehard en gedroogd (legklaar), kan het vlaggetje worden verwijderd. De uitstekende behuizing van de EasyLogger kan met een scherp mes worden afgesneden. De Easylogger blijft in de dekvloer.

Uitlezen

De EasyLogger kan worden uitgelezen met de gratis Easylogger App. Deze is beschikbaar voor Android- en Apple-smartphones. De app is te vinden in de Appstore of Playstore onder EasyLogger. Na installatie opent u de App en maakt u een account aan.

Het uitleesproces wordt gestart door op de ronde pijl in de linkerbovenhoek te klikken. De EasyLogger zal dan een bluetooth verbinding tot stand brengen, inschakelen doet u door een magneet aan de bovenkant van de Easylogger te houden. Kort daarna verschijnt in de app een venster met alle informatie over het uitleesproces. De gegevens kunnen vervolgens worden geanalyseerd.



Belangrijke instructies

- Bewaar ongemonteerde Easyloggers op een vorstvrije en droge plaats
- Beschermen tegen direct zonlicht
- Altijd in de originele verpakking bewaren
- Installeer geen beschadigde apparaten
- Open of wijzig het apparaat niet
- Bewaar nooit naast magnetische velden

Technische specificaties

Type		actief
Frequentie		2,4 GHz ISM-band Bluetooth
Protocol		lage energie 4.0
Uitleesbereik	in een vrije omgeving in ingebouwde staat	Tot 8 m Tot 6m
Dimensies		Ø32x24mm
Gewicht		
Levensduur		Tot 5 jaar
Opslagruimte		Tot 100.000 meetmomenten
Meetinterval		3 uur
Meetbereik temperatuur		0 °C tot 45 °C
Meetbereik vochtigheid		0% tot 90% Rv
Batterij		Lithium Mangan 3V
Vochtigheids marge	bij +/- 2% RV	0,01% Rv
Temperatuur marge	bij +/- 25 °C	0,2 °C
Materiaal behuizing		pvc

Bezoek onze website voor meer informatie:
<https://floorprotector.nl/easylogger>

floor protector®

Safe from the ground up.